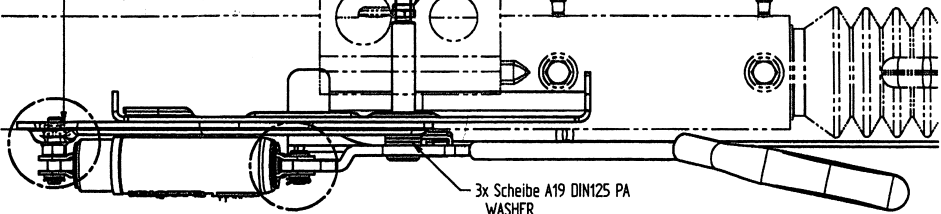


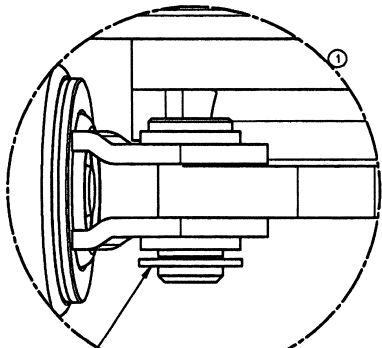
Sicherungsmutter nur so fest anziehen, dass der Handbremshebel noch leicht beweglich ist!
 Serrer le contre-écrou de sorte que le levier à main est encorde mobile

② Sicherungsmutter M10-8 DIN 980
 SAFETY NUT
 Contre-écrou
 Anziehdrehmoment M = 25 Nm - 5 Nm
 TIGHTENING TORQUE
 Couple de serrage

⑦ AFTER TIGHTEN THE SAFETY NUT THE HANDBRAKE LEVER HAVE TO BE MOVED EASILY

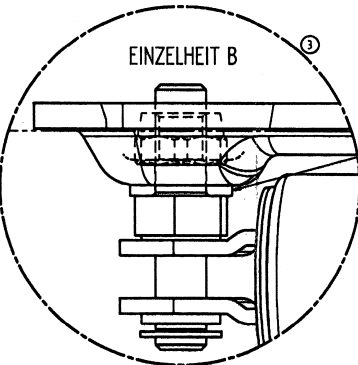


3x Scheibe A19 DIN125 PA
 WASHER
 Disque
 Art.Nr.: 45908.18



④ Sicherungsscheibe, DIN 6799 - 8
 LOCK WASHER
 Rondelle de retenue

EINZELHEIT A



EINZELHEIT B

Scheibe ca. 2mm dick als Abstandhalter (z.B. A10 DIN 125)
 WASHER CA. 2mm THICK AS A SPACER (ex. A10 DIN 125)
 disque env. 2mm en tant que support d'entretoise

⑤

Einbau für alten Handbremshebel
 ASSEMBLY FOR OLD HANDBRAKELEVER
 Assemblage pour l'ancien levier à main

13 ±0,3

Sicherungsscheibe
 LOCK WASHER
 Rondelle de retenue

① Federspeicher kpl.
 SPRING PACK CPL.
 Freinage à ressort cpl.
 Art. Nr.: 201856.001

Bolzen
 BOLT
 Boulon
 Art.Nr.: 900259

④ Sicherungsscheibe, DIN 6799 - 8
 LOCK WASHER
 Rondelle de retenue
 Art.Nr.: 900294.001 (2x)

Ww.
 SL-Sicherung
 SL-LOCK
 SL-Arrêt
 Art.Nr.: 45871.17 (2x)

Federspeicher
 SPRING PACK
 Freinage à ressort
 Art.Nr.: 990028.01

(Kennzeichnung auf Hülle 990017.01)
 (MARKING ON SLEEVE 990017.01)
 (Marquage sur housse 990017.01)

Scheibe DIN 125-A 10 verz.
 WASHER
 Disque
 Art.Nr.: D125.017

Ankerbolzen
 ANCHOR BOLT
 Boulon d'induit
 Art.Nr.: 900270

Sicherungsmutter M10-8 vz.
 SAFETY NUT
 Art.Nr.: D980.010

Solid-Edge		Solid-Edge		Solid-Edge		Solid-Edge	
Part No.	Description	Part No.	Description	Part No.	Description	Part No.	Description
1	0991 0735259	1	Wektor	1	1904.2005	1904.2005	201856
2	7296 2502266	2	Stoß	2	1904.2005	1904.2005	201856
3	1278 2210228	3	Stoß	3	1904.2005	1904.2005	201856
4	1289 2642499	4	Stoß	4	1904.2005	1904.2005	201856
5	1284 1831240	5	H. Lurtz	5	1904.2005	1904.2005	201856
6	2018 0739292	6	H. Lurtz	6	1904.2005	1904.2005	201856
7	2022 0810240	7	H. Lurtz	7	1904.2005	1904.2005	201856
8	2021 2810240	8	H. Lurtz	8	1904.2005	1904.2005	201856

1:2

KNOTT
 Bremsen Achsen
 KNOTT GmbH D-43125 Espelkamp

Federspeicher kpl.
 Spring pack cpl.
 GF bis GA 2700kg